



# Millennium Valido EVO

Forno pizza elettrico modulare  
Modular electric pizza oven  
Four à pizza électrique modulaire  
Modularer Elektro-Pizzaofen  
Horno pizza eléctrico modular





## Un 'Passepartout' per ogni ambiente!

Grazie alle grandi performance, alle diverse configurazioni a una o due camere e all'ottimo rapporto qualità/prezzo, Millennium Valido è il forno pizza elettrico modulare adatto a tutti gli ambienti di lavoro. È la soluzione perfetta per chi cerca un forno versatile, pluri-configurabile e semplice da utilizzare, ma al contempo ottime prestazioni di cottura, in termini di qualità e produttività. Millennium Valido: l'alleato perfetto per la tua pizzeria!

## A universal solution!

With high performance, various single and twin-deck configurations and excellent value for money, Millennium Valido is the perfect modular electric pizza oven for every working environment. It represents the ideal solution for those seeking a versatile, multiconfiguration oven that is not only user-friendly, but also offers excellent baking performance in terms of quality and output. Millennium Valido: the perfect partner for your pizzeria!

## Passe-partout pour tous les locaux!

Grâce à ses très bonnes performances, aux différentes configurations à une ou deux chambres et à l'excellent rapport qualité/prix, Millennium Valido est le four à pizza électrique modulaire adapté à tous les lieux de travail. C'est la solution parfaite pour ceux qui recherchent un four polyvalent, multi-configurable et facile à utiliser, mais aussi d'excellentes performances de cuisson, en termes de qualité et de productivité. Millennium Valido : l'allié parfait de votre pizzeria !

## Die Lösung für alle Räumlichkeiten

Seine hohe Leistung, die verschiedene Ausführungen mit einer oder zwei Backkammern sowie das optimale Preis/Qualitäts Verhältnis machen unserem Millennium Valido zu einem modularen ElektroPizzaofen, der sich perfekt in jeden Arbeitsraum einfügen kann. Er ist die Lösung für all diejenigen, die einen vielseitigen, verschieden konfigurierbaren und bedienerfreundlichen Ofen suchen, ohne auf optimale Backergebnisse in Bezug auf Qualität und Leistungsfähigkeit zu verzichten. Millennium Valido: einfach perfekt für Ihre Pizzeria!

## ¡Una "Llave maestra" para cualquier ambiente!

Por sus grandes prestaciones, diferentes configuraciones de una a dos cámaras y por su óptima relación precio/calidad, Millenium Valido es el horno para pizza eléctrico modular apropiado para todos los ambientes de trabajo. Es la solución perfecta para todos los que necesitan un horno versátil, pluri configurable y sencillo, pero que al mismo tiempo dé óptimas prestaciones de cocción, en términos de calidad y de productividad. Millenium Valido: ¡el aliado perfecto para tu pizzería!

indispensabile per / a must for / indispensable pour / unentbehrlich für / indispensable para



PIZZERIE  
PIZZERIAS  
PIZZERIAS  
PIZZERIEN  
PIZZERÍAS

PIZZERIE DA ASPORTO  
TAKE-AWAY PIZZERIAS  
PIZZERIAS TAKE AWAY  
TAKE-AWAY PIZZERIEN  
PIZZERÍAS PARA LLEVAR

RISTORANTI CON PIZZA CORNER  
RESTAURANTS WITH A PIZZA CORNER  
RESTAURANTS AVEC COIN PIZZERIA  
RESTAURANTS MIT PIZZA-ECKEN  
RESTAURANTES CON PIZZA CORNER



## Perché scegliere Millennium Valido?

### VERSATILITÀ

Per adattarsi a ogni esigenza lavorativa, il forno è disponibile con comandi elettromeccanici (E) o digitali (D) e può essere realizzato anche nella variante con porta apribile dal basso verso l'alto. Puoi scegliere il piano cottura in lamiera "bugnata" anziché in refrattario, perfetto per l'utilizzo delle teglie in cottura.

### PERFORMANCE

Con la sua potenza (fino a 17,5 kW per camera - mod. 935) garantisce ottime prestazioni di cottura.

Costruito esternamente in acciaio inox, cuoce e dora perfettamente il prodotto.

### GRANDE PRODUTTIVITÀ

Perfetto per una produzione intensa: fino a 72 pizze/ora Ø35 cm con il modello monocamera 935 e 96 pizze/ora Ø35 cm con il modello bicamera più grande (1235).

### COTTURA PERSONALIZZATA

Puoi controllare la cottura in ogni momento, decidendo i parametri per ottenere la pizza che vuoi. Puoi effettuare sia la cottura tradizionale a mattone (diretta), che quella in teglia (indiretta).

### CONTROLLO DELLA POTENZA E DEI CONSUMI

Per una cottura ottimale puoi controllare, oltre alla temperatura in camera, anche la potenza di cielo e di platea, ottimizzando i consumi.

### CONVENIENZA

È il forno n. 1 se vuoi aprire una pizzeria o ampliare la tua attività grazie all'ottimo rapporto qualità/prezzo.

### APERTURA PORTA A SCELTA

Dall'alto verso il basso.  
Dal basso verso l'alto.

**SUPPORTO SPECIALE (OPZIONALE)  
DOTATO DI RIPIANO ESTRAIBILE  
E PORTA PALE (POSIZIONABILE SUL  
FIANCO DESTRO O SINISTRO)**

## Why choose Millennium Valido?

### VERSATILITY

In order to adapt to any working requirement, this oven is available with electromechanical (E) or digital (D) controls and an optional upward-opening door. You can opt for a checker plate instead of a firebrick baking surface, the former being the ideal solution when using baking trays.

### PERFORMANCE

The power rating (up to 17,5 kW per deck - mod. 935) ensures top baking performances. With a stainless-steel external structure, it bakes the products to a perfect golden brown.

### VERY HIGH OUTPUT

Perfect for high-output scenarios: up to 72 (35 cm-diameter) pizzas/hour with single-deck model (935) and 96 (35 cm diameter) pizzas/hour when using the larger twin-deck model (1235).

### BESPOKE BAKING

You can check baking at all times, selecting the perfect parameters to cook the pizza of your dreams. You can bake the pizza directly on the refractory surface (direct baking) or on a tray (indirect baking).

### CONTROL OF POWER AND CONSUMPTION

For first-rate baking you can control not only the temperature in the baking chamber, but also the ceiling and bedplate power settings, thus optimizing energy consumption.

### VALUE FOR MONEY

The excellent price-quality ratio makes this oven your number one choice if you are planning to open a pizzeria or expand your business.

### DOOR OPENING OPTIONS

Downwards (standard).  
Upwards.

**OPTIONAL SPECIAL STAND FEATURING  
PULL-OUT SHELF AND SHOVEL HOLDER  
(TO BE PLACED EITHER ON THE  
RIGHT OR ON THE LEFT SIDE)**

## Pourquoi choisir Millennium Valido ?

### POLYVALENCE

Pour mieux s'adapter à toutes les exigences professionnelles, le four est disponible avec des commandes électromécaniques (E) ou digitales (D). En outre, il peut être réalisé avec la variante de la porte s'ouvrant de bas en haut. Vous pouvez choisir le plan de cuisson en tôle bossée ou en réfractaire, parfait pour l'utilisation de plaques à four en terre cuite.

### PERFORMANCES

Sa puissance (jusqu'à 17,5 kW par chambre - mod. 935) lui permet de garantir d'excellentes performances culinaires. Fabriqué avec de l'acier inoxydable à l'extérieur, il cuit et dore parfaitement le produit.

### GRANDE PRODUCTIVITÉ

Parfait pour les productions intenses: jusqu'à 72 pizzas/heure Ø 35 cm avec le modèle à une chambre 935 et 96 pizzas/heure Ø 35 cm avec le modèle à deux chambres plus grand (1235).

### CUISSON PERSONNALISÉE

Vous pourrez contrôler la cuisson à tout moment, en réglant les paramètres permettant de réaliser la pizza que vous voulez. Il est possible d'opter pour la cuisson traditionnelle sur brique (directe) ou pour la cuisson sur plaques à four (indirecte).

### CONTRÔLE DE LA PUISSANCE ET DE LA CONSOMMATION

Pour une cuisson optimale, il est possible de contrôler la température de la chambre, mais aussi la puissance du plafond et du plancher, de manière à optimiser la consommation.

### AVANTAGEUX

C'est le four n° 1 si vous voulez ouvrir une pizzeria ou développer vos activités grâce à l'excellent rapport qualité/prix.

### OUVERTURE DE LA PORTE AU CHOIX

De haut en bas.  
De bas en haut.

**SUPPORT SPÉCIAL ( OPTION ) MUNI  
D'UN PLAN AMOVIBLE ET D'UN PORTE-  
PELLES ( POSITIONNABLE SUR LE  
CÔTÉ DROIT OU GAUCHE )**



## Was spricht für unseren Millennium Valido?

### VIELSEITIGKEIT

Er kann elektromechanisch (E) oder digital (D) gesteuert werden und auf Wunsch mit nach oben öffnenden Türen geliefert werden. Sie können den Ofen auch mit einer Backfläche aus Prägeblech anstatt Schamottstein erhalten, was für den Backvorgang mit Backblechen bzw. Pfannen besonders geeignet ist.

### LEISTUNG

Seine hohe Leistung (bis zu 17,5 kW pro Kammer – Mod. 935) garantiert optimale Backergebnisse. Sein Gehäuse aus Edelstahl gewährleistet einen perfekten Backvorgang sowie die goldbraune Järbung des Produkts.

### BACKLEISTUNG

Perfekt für ein intensives Backen : bis zu 72 PizzenStd. Ø 35 cm mit dem Einzelkammer-Modell 935 und 96 Pizzen Ø 35 cm mit dem größeren Doppelkammer-Modell (1235).

### PERSONALISIERTER BACKVORGANG

Der Backvorgang kann jederzeit kontrolliert und die Parameter so eingestellt werden, dass Sie eine Pizza ganz nach ihrem Wunsch erhalten.

Die Pizza kann so traditionell auf Schamottstein gebacken werden (direkt) als auch auf dem Blech (indirekt).

### ÜBERWACHUNG DER LEISTUNG UND DES ENERGIEVERBRAUCHES

Neben der Temperatur im Backraum können Sie auch die Leistung der Widerstände für den oberen und unteren Bereich der Kammer separat einstellen und damit den Energieverbrauch optimieren.

### PREISVORTEIL

Dank des optimalen Preisqualitäts Verhältnisses ist das Modell die Nummer 1 (ins. Zenn Sie eine Pizzeria eröffnen oder Ihre Tätigkeit erweitern wollen).

### TÜRÖFFNUNG WAHLWEISE

Von oben nach unten.  
Von unten nach oben.

### AUF WUNSCH GESTELL MIT SCHUBLADE UND PIZZASCHAUFELSTÄNDER (LINKS ODER RECHTS POSITIONIERBAR)



APERTURA PORTA VERSO IL BASSO  
DOWNWARD DOOR OPENING



APERTURA PORTA VERSO L'ALTO  
UPWARD DOOR OPENING

## ¿Por qué escoger Millennium Valido?

### VERSATILIDAD

Para adaptarse a cualquier exigencia laboral, el horno está disponible con mandos electromecánicos (E) o digitales (D) y puede ser realizado también con la variante de la puerta que se abre de abajo hacia arriba. Se puede escoger la plancha de cocción de chapa "almohadillada" en vez de refractaria, perfecta para la utilización de bandejas de cocción.

### PRESTACIONES

Con su potencia (hasta 17,5 Kw por cámara - mod. 935) garantiza óptimas prestaciones de cocción. Construido externamente en acero inoxidable, cuece y dora perfectamente el producto.

### GRANDE PRODUCTIVIDAD

Perfecto para una producción intensa: hasta 72 pizzas por hora Ø 35 cm con el modelo mono -cámara 935 y 96 pizzas por hora Ø 35 cm con el modelo de doble cámara más grande (1235).

### COCCIÓN PERSONALIZADA

Puedes controlar la cocción en cualquier momento, decidiendo los parámetros para obtener la pizza que quieres. Puedes efectuar tanto la cocción tradicional sobre llano refractario (directa) como en placa (indirecta).

### CONTROL DE LA POTENCIA Y DE LOS CONSUMOS

Para una cocción excelente puedes controlar, además de la temperatura de la cámara, también la potencia del cielo y del piso, optimizando los consumos.

### CONVENIENCIA

Si quieres abrir una pizzería o ampliar tu actividad, este es el rey de los hornos, gracias a su magnífica relación calidad/precio.

### APERTURA DE LA PUERTA SEGÚN TU DECISIÓN

De arriba hacia abajo.  
De abajo hacia arriba.

### SOPORTE ESPECIAL (OPCIONAL) DOTADO DE REPISA EXTRAÍBLE Y ESTRUCTURA PARA SOSTENER LAS PALAS (SE PUEDE COLOCAR AL LADO DERECHO O AL IZQUIERDO)

## Caratteristiche tecniche

- Completa modularità e sovrapposibilità delle camere con collegamento elettrico separato
- Pannello comandi raffreddato a ventilazione forzata
- Frontale, porta e maniglia a tutta larghezza in acciaio inox
- Camera di cottura in acciaio inox
- Vetroporta in materiale vetroceramico panoramico
- Isolamento pannellato in fibra ceramica e lana di roccia ecocompatibili
- Piano cottura in refrattario con spessore 19 mm
- Temperatura d'esercizio max. 400 °C
- Termostato di sicurezza a riarmo manuale
- Ribassa-camera per risparmio energetico (rimovibile)
- Illuminazione interna con lampada alogena
- Scarico fumi regolabile completo di camino esterno
- Porta disponibile con apertura dall'alto verso il basso o dal basso verso l'alto, a scelta
- Cappa esterna neutra o motorizzata con variatore di velocità remoto (optional)

## Technical specifications

- Fully modular and stackable oven decks with separate electrical connection
- Fan-cooled control panel
- Stainless-steel front panel, door and full-width handle
- Stainless-steel baking chamber
- Panoramic glass-ceramic door
- Panel insulation in eco-friendly ceramic fibre and stone wool
- 19 mm-thick firebrick baking surface
- Max operating temperature 400 °C
- Manually resettable safety thermostat
- Heat-saving shield when deck is opened (removable)
- Interior lighting with halogen lamp
- Adjustable exhaust vent including external flue
- Choice of downward or upward door opening
- External hood may be neutral or motorised with (optional) remote speed control

## Caractéristiques techniques

- Modularité complète et superposabilité des chambres avec branchement électrique séparé.
- Panneau de commande refroidi à ventilation forcée.
- Face, porte et poignée sur toute la largeur en acier inoxydable.
- Chambre de cuisson en acier inoxydable.
- Vitroporte en matériau vitrocéramique panoramique.
- Isolation à panneau en fibre céramique et laine de roche écocompatibles.
- Plan de cuisson en réfractaire de 19 mm d'épaisseur.
- Température de service maxi : 400°C.
- Thermostat de sécurité à rétablissement manuel.
- Abaisse-chambre pour les économies d'énergie (amovible).
- Système d'éclairage intérieur à lampe à halogène.
- Échappement de la fumée réglable, avec cheminée extérieure.
- Porte disponible avec ouverture de haut en bas ou de bas en haut, au choix.
- Cappa esterna neutra o motorizzata con variatore di velocità remoto (optional).



## Technische Eigenschaften

- Modulare und aufeinanderstellbare Kammern mit getrennten elektrischen Anschlüssen.
- Durch Zwangsbelüftungssystem abgekühltes Bedienfeld.
- Vorderseite, Tür sowie Griff entlang der Türbreite ganz aus Edelstahl.
- Backkammer aus Edelstahl.
- Panoramisches Türglas aus durchsichtigem glaskeramischen Material.
- Paneel-Wärmedämmung aus ökocompatiblen Keramikund Steinwolle-Fasern.
- Backfläche aus Schamottestein, 19 mm stark.
- Maximale Betriebstemperatur 400°C.
- Sicherheitsthermostat mit manuellem Reset.
- Hitze Ableitungsblech oben auf der Kammer zur Energieeinsparung (abnehmbar).
- Innenbeleuchtung mit Halogenlampe.
- regulierbarer Dunstabzug mit äusserem Kaminrohr.
- Tür mit Öffnung, je nach Wunsch, von oben nach unten oder von unten nach oben.
- Externe Abzugshaube, mit oder ohne Ventilator (auf Anfrage mit ferngesteuerten-Geschwindigkeitsregler versehen).

## Características técnicas

- Completa modularidad y posibilidad de sobreponer cámaras con conexión eléctrica separada.
- Tablero de mandos enfriado con ventilación forzada.
- Frontal, puerta y tirador por todo lo ancho, de acero inox.
- Cámara de cocción de acero inoxidable.
- Puerta panorámica de material vitrocéramico.
- Aislamiento con recubrimiento de fibra cerámica y lana de roca eco sostenibles.
- Plancha de cocción en material refractario con espesor 19 mm.
- Temperatura de trabajo máx. 400°C.
- Termostato de seguridad con rearme manual.
- Rebaja-cámara para ahorro energético (retirable).
- Iluminación interna con lámpara halógena.
- Descarga humos regulable completa de chimenea externa.
- Puerta disponible con apertura de arriba hacia abajo o de abajo hacia arriba, a elegir.
- Campana externa neutra o motorizada con variador de velocidad remoto (opcional)

## Comandi elettronici a regolazione manuale - Manually-operated electronic controls Commandes électroniques à réglage manuel - Elektronische Steuerung mit manueller Einstellung - Mandos electrónicos con regulación manual



Puoi regolare indipendentemente le resistenze di cielo e platea tramite commutatori manuali a 5 posizioni (tuning 20%). La regolazione termostatica della temperatura avviene attraverso comando elettronico (precisione 1 °C) e la lettura attraverso display a led. Dotato di interruttore generale e di interruttore per l'illuminazione interna.

The ceiling and bedplate heating elements can be separately set using manual 5-position switches (20% tuning). There are electronic controls to set the temperature (1 °C accuracy) and a LED display to read it. Main control switch and interior light switch also included.

Le tableau de commande permet de régler indépendamment les résistances du plafond et du plancher grâce à des commutateurs manuels à 5 positions (réglage 20%). Le réglage thermostatique de la température se fait à travers une commande électronique (précision 1 °C) et la lecture est possible sur l'afficheur à leds. Muni d'un interrupteur général et d'un interrupteur pour l'éclairage intérieur.

Die oberen und unteren Widerstände können über manuelle fünfstufige Drehschalter (Tuning 20%) unabhängig voneinander eingestellt werden. Die thermostatische Einstellung der Temperatur erfolgt elektronisch (Präzision 1 °C) und kann über ein LED-Display abgelesen werden. Separater Hauptschalter und Schalter für die Innenbeleuchtung sind auch vorhanden.

Puedes regular independientemente las resistencias del cielo y del piso mediante conmutadores con 5 posiciones (tuning 20%). La regulación termostática de la temperatura se lleva a cabo con un mando electrónico (precisión 1 °C) y la lectura por medio de la pantalla led. Dotado de interruptor general y de interruptor para la iluminación interna.



## Comandi digitali - Digital controls - Commandes digitales Digitale Steuerung - Mandos digitales



Il pannello di controllo digitale, grazie alla comoda manopola scroller, permette di selezionare facilmente tutti i parametri; rispetto alla versione elettromeccanica, inoltre, offre le seguenti funzioni: accensione programmata, timer cottura, programma pulizia, economy (ottimizza la potenza assorbita, mantenendo la temperatura in camera)

Thanks to a user-friendly scroller knob, the digital control panel allows easy selection of all parameters; unlike the electromechanical version, it provides the following additional functions: scheduled switch-on, baking timer, cleaning programme, economy function (optimising power consumption by keeping the set temperature in the baking chamber)

Grâce à son très pratique bouton scroll, le panneau de commande digital permet de sélectionner facilement tous les paramètres. En outre, par rapport à la version électromécanique, il offre aussi les fonctions suivantes: allumage programmé, minuteur de cuisson, programme de nettoyage, économie (optimise la puissance absorbée, tout en maintenant la température dans la chambre).

Die mit einem manuellen stufenlosen Drehknopf ausgestattete digitale Bedienfläche ermöglicht eine einfache Wahl und Einstellung sämtlicher Parameter. Im Vergleich zur elektromechanischen Version verfügt sie außerdem über folgende Funktionen: programmierbare Einschaltzeit, backzeiteinstellung, reinigungsprogramm, economy (optimiert die aufgenommene Leistung bei gleichbleibender Kammertemperatur).

El tablero digital de control, gracias a un cómodo botón cursor (scroller), permite seleccionar fácilmente todos los parámetros; respecto a la versión electromecánica ofrece, además, las siguientes funciones: encendido programado, temporizador de cocción, programa de limpieza, función Economy (optimiza la potencia absorbida, manteniendo la temperatura en la cámara).

## Dati tecnici - Technical data - Données techniques - Technische Daten - Datos técnicos

Mod.	kW Max*	kW/h**	Alimentazione*** Supply*** Alimentation*** Alimentación*** Anschluss****	Camera cottura (L x P x A) Baking chamber (W x D x H) Chambre de cuisson (L x P x H) Backraum (B x T x H) Cámara de cocción (A x P x A)	Dimensioni esterne (L x P x A) External dimensions (W x D x H) Dimensions extérieures (L x P x H) Außenmaße (B x T x H) Dimensiones externas (A x P x A)	Peso netto Net weight Poids net Nettogewicht Peso neto
			Volt Hz Ph	cm	cm	kg
<b>435/1</b>	7,1	3,9	400 3N 50	75,9 x 73,8 x 10÷14	108,3 x 97,2 x 39 (+19)****	155
<b>435/2</b>	14,2	7,8			108,3 x 97,2 x 78 (+19)****	310
<b>435/3</b>	21,3	11,7			108,3 x 97,2 x 117 (+19)****	465
<b>635S/1</b>	10,2	5,5	400 3N 50	75,9 x 108,8 x 10÷14	108,3 x 132,3 x 39 (+19)****	193
<b>635S/2</b>	20,4	11			108,3 x 132,3 x 78 (+19)****	386
<b>635S/3</b>	30,6	16,5			108,3 x 132,3 x 117 (+19)****	579
<b>635L/1</b>	12,8	5,7	400 3N 50	113,6 x 73,8 x 10÷14	146 x 97,2 x 39 (+19)****	199
<b>635L/2</b>	25,6	11,4			146 x 97,2 x 78 (+19)****	398
<b>635L/3</b>	38,4	17,1			146 x 97,2 x 117 (+19)****	597
<b>935/1</b>	14,9	7,8	400 3N 50	113,6 x 108,8 x 10÷14	146 x 132,3 x 39 (+19)****	250
<b>935/2</b>	29,8	15,6			146 x 132,3 x 78 (+19)****	500
<b>935/3</b>	44,7	23,4			146 x 132,3 x 117 (+19)****	750

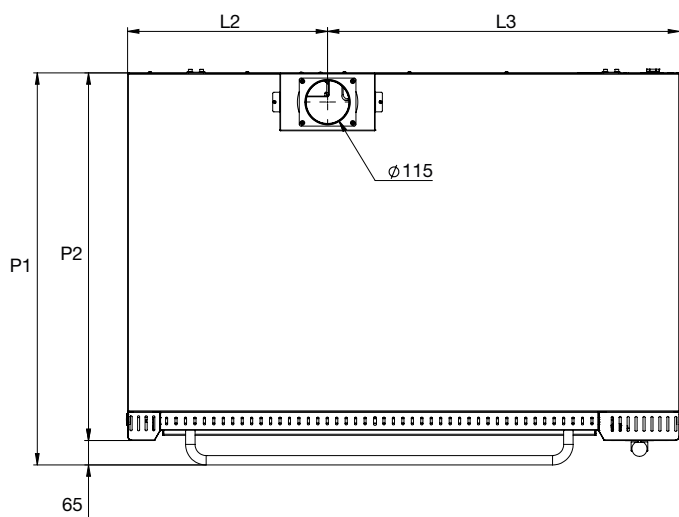
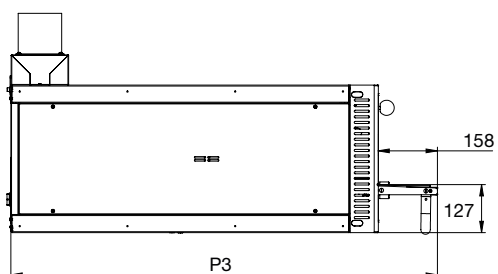
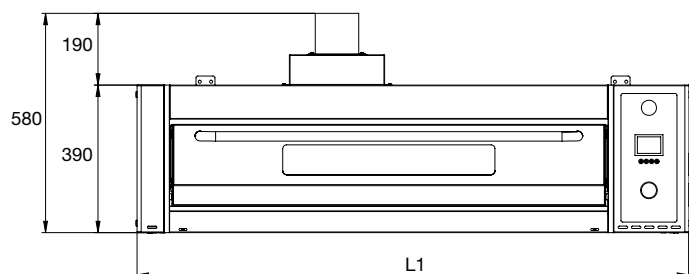
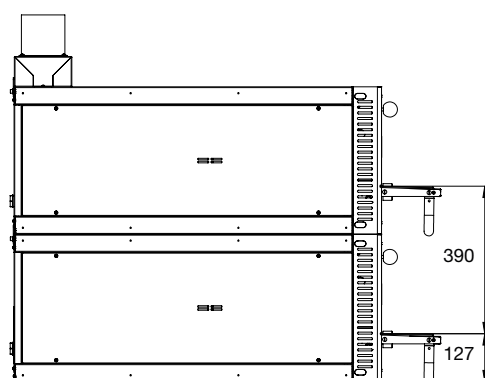
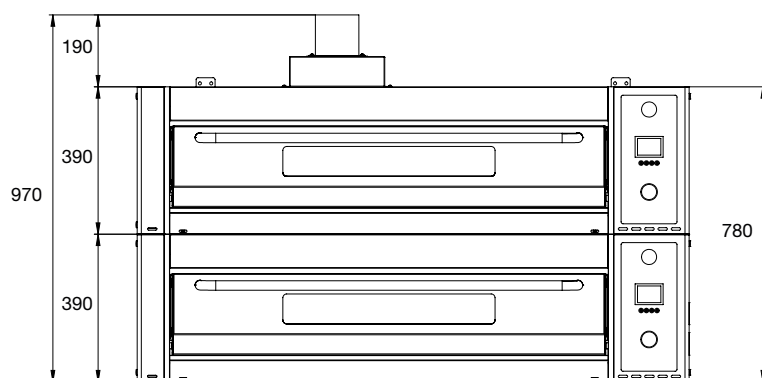
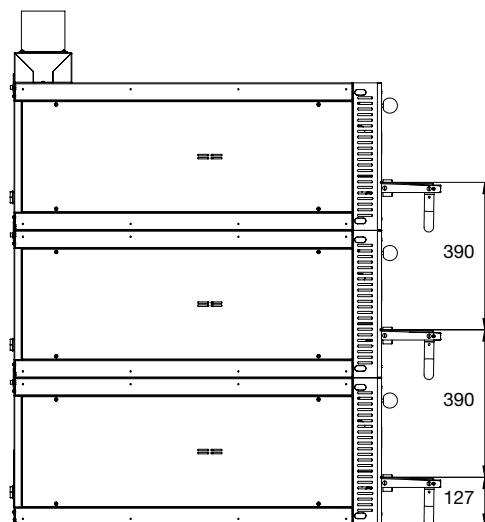
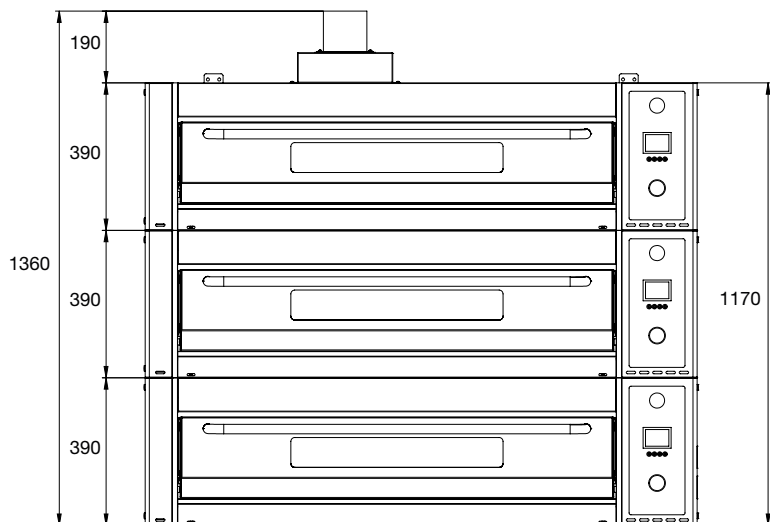
\*kW Max = Potenza nominale (massima installata utilizzabile) \*\*kW/h = Consumo medio orario \*\*\*Voltaggi speciali a richiesta \*\*\*\*Sporgenza camino  
 \*kW Max = Power rating (maximum available installed power) \*\*kW/h = Average hourly consumption \*\*\*Special voltages available upon request \*\*\*\*Flue projection  
 \*kW Max = Puissance nominale (maximale installée utilisable) \*\*kW/h = Consommation horaire moyenne \*\*\*Voltages spéciaux sur demande \*\*\*\*Saillie de la cheminée  
 \*kW Max = Nennleistung (Maximal installierte nutzbare Leistung) \*\*kW/h = Durchschnittlicher Stundenverbrauch \*\*\*Auf Wunsch: besondere Spannungen \*\*\*\*Kamin-Vorsprung  
 \*kW Max = Potencia nominal (màxima instalada disponible) \*\*kW/h = Consumo medio por hora \*\*\*Voltajes especiales disponibles \*\*\*\*Saliente de la chimenea

## Un'idea di produttività\* - A guide to output\* - Une idée de la productivité\* - Backleistung\* Una idea de productividad\*

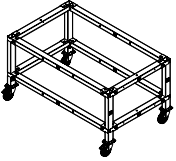
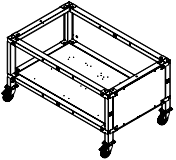
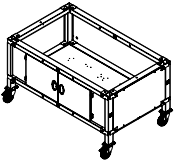
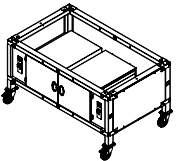
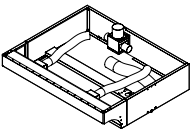
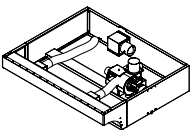
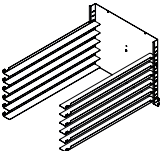
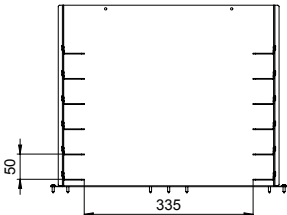
Mod.	Dimensioni interne Internal dimensions Dimensions intérieures Innenmaße Dimensiones internas	Pizze ø 35 cm	Pizze ø 50 cm	Teglie - Trays - Plaques Backformen - Bandejas 60x40 cm
	cm	n.	n.	n.
<b>Valido 435/1</b>		 32/h	 5/h	 3/h
<b>Valido 635S/1</b>		 48/h	 10/h	 6/h
<b>Valido 635L/1</b>		 48/h	 10/h	 6/h
<b>Valido 935/1</b>		 72/h	 20/h	 12/h

\*I valori riportati sono medi e indicativi \*Values quoted are average and approximate only \*Les valeurs indiquées sont des moyennes indicatives  
 \*Die angegebenen Werte sind ungefähre \*Los valores referidos son valores promedio e indicativos





Mod.	Dimensioni esterne External dimensions Dimensions extérieures Außenmaße Dimensiones externas					
	mm					
	L1	L2	L3	P1	P2	P3
<b>435</b>	1083	341	742	1037	972	1130
<b>635S</b>	1083	341	742	1388	1323	1481
<b>635L</b>	1460	530	930	1037	972	1130
<b>935</b>	1460	530	930	1388	1323	1481

Optional / Optionals / Optionals Zubehör / Optional	Mod.	L x P x A / W x D x H L x P x H / B x T x H A x P x A cm	kW Volt 230~1
 <p>Supporto Light Light stand Support Light Light Untergestell Soporte Light</p>	<b>435/1-2-3</b>	108,3 x 89,5 x 67,7÷100,2*	-
	<b>635S/1-2-3</b>	108,3 x 124,5 x 67,7÷100,2*	-
	<b>635L/1-2-3</b>	146 x 89,5 x 67,7÷100,2*	-
	<b>935/1-2-3</b>	146 x 124,5 x 67,7÷100,2*	-
 <p>Supporto verniciato Painted stand Support verni Lackiertes Untergestell Soporte barnizado</p>	<b>435/1-2-3</b>	108,3 x 89,5 x 67,7÷100,2*	-
	<b>635S/1-2-3</b>	108,3 x 124,5 x 67,7÷100,2*	-
	<b>635L/1-2-3</b>	146 x 89,5 x 67,7÷100,2*	-
	<b>935/1-2-3</b>	146 x 124,5 x 67,7÷100,2*	-
 <p>Cella neutra Neutral chamber Armoire neutre Neutralzelle Celda neutra</p>	<b>435/1-2-3</b>	108,3 x 89,5 x 67,7÷100,2*	-
	<b>635S/1-2-3</b>	108,3 x 124,5 x 67,7÷100,2*	-
	<b>635L/1-2-3</b>	146 x 89,5 x 67,7÷100,2*	-
	<b>935/1-2-3</b>	146 x 124,5 x 67,7÷100,2*	-
 <p>Cella riscaldata Heated chamber Armoire réchauffée Erwärmtezelle Celda recalentada</p>	<b>435/1-2-3</b>	108,3 x 89,5 x 67,7÷100,2*	0,6
	<b>635S/1-2-3</b>	108,3 x 124,5 x 67,7÷100,2*	0,6
	<b>635L/1-2-3</b>	146 x 89,5 x 67,7÷100,2*	0,8
	<b>935/1-2-3</b>	146 x 124,5 x 67,7÷100,2*	0,8
 <p>Cappa neutra Neutral draught cap Hotte d'aspiration neutre Neutrale Dunstabzugshaube Campana extractora neutra</p>	<b>435</b>	108,3 x 122,6 x 31,6	-
	<b>635S</b>	108,3 x 157,6 x 31,6	-
	<b>635L</b>	146 x 122,6 x 31,6	-
	<b>935</b>	146 x 157,6 x 31,6	-
 <p>Cappa motorizzata Complete draught cap Hotte d'aspiration complète Komplette Dunstabzugshaube Campana extractora completa</p>	<b>435</b>	108,3 x 122,6 x 31,6 (+11)	0,25
	<b>635S</b>	108,3 x 157,6 x 31,6 (+11)	0,25
	<b>635L</b>	146 x 122,6 x 31,6 (+11)	0,25
	<b>935</b>	146 x 157,6 x 31,6 (+11)	0,25
 <p>Kit guide per Supporto a giorno/ Celle (6 piani) Set of slide-bars for trays for open stand/ Cabinets (6 positions) Glissières plaques pour support simple/ Armoires (6 niveaux) Seitenwand fuer offen Untergestell/ Zellen (6 ebenen) Set guia bandejas para soporte abierto/ Celdas (6 niveles)</p>			

## Optional

Tutti i forni Millennium Valido sono completabili con supporto a giorno, cella neutra o riscaldata (con le alzate telescopiche integrate regolabili) forniti con ruote di serie.

## Optionals

All Millennium Valido ovens can be fitted with an optional open stand, a heated or neutral cabinet (incorporating telescopic height-adjustable legs) with castors supplied as standard.

## Optionals

Tous les fours Millennium Valido peuvent être complétés d'un support ouvert, d'une armoire neutre ou réchauffée (avec réhausseurs télescopiques intégrés et réglables) fournis avec des roulettes en série.

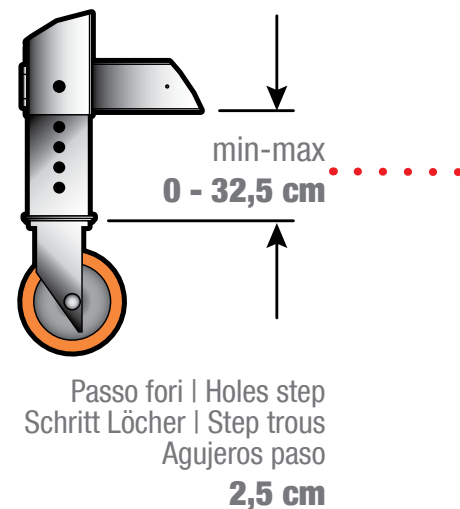
## Zubehör

Für alle Millennium Valido Öfen ist ein zusätzliches Untergestell, sowie eine neutrale oder erwärmte Zelle lieferbar (mit integrierten verstellbaren Stützen),serienmäßig mit Rollen versehen.

## Optional

Todos los hornos Millennium Valido se pueden completar con un soporte abierto, celda neutra o calentada (con alzadas telescópicas integradas y regulables); se entregan con ruedas de serie.

\*Alzate telescopiche integrate regolabili  
\*Incorporating telescopic, height-adjustable legs  
\*Réhausseurs télescopiques intégrés réglables  
\*integrierte verstellbare Stützen  
\*Alzadas telescópicas integradas y regulables





I dati riportati sul presente documento sono da ritenersi non vincolanti. Oem Ali Group S.r.l. si riserva di apportare modifiche tecniche in qualsiasi momento. / The specifications shown in this document are to be considered not binding. OEM Ali Group S.r.l. reserves the right to make technical changes at any moment. / Les données techniques sur ce document ne doivent pas être considérées contraignantes. Oem Ali Group S.r.l. se réserve le droit d'apporter des modifications techniques à tout moment. / Die Angaben in diesem Dokument sind unverbindlich. Oem Ali Group S.r.l. behält sich das Recht vor, technische Änderungen jederzeit vorzunehmen. / Los datos indicados en este documento deben considerarse no vinculantes. Oem Ali Group S.r.l. se reserva el derecho de introducir modificaciones técnicas en cualquier momento.

Non esitare a contattarci per una consulenza o vieni a trovarci nel nostro laboratorio per provare di persona i nostri prodotti.

Please do not hesitate to contact us for advice or visit our showroom to try out our products for yourself.

N'hésitez pas à nous contacter pour avoir notre conseil ou venez nous rendre visite dans nos ateliers pour tester personnellement nos produits.

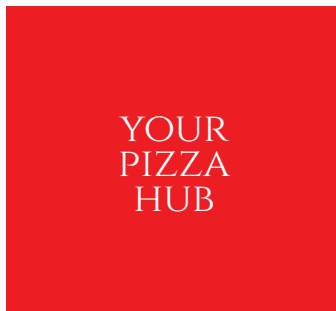
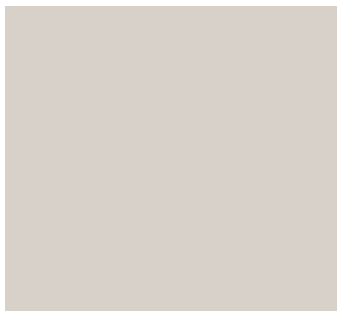
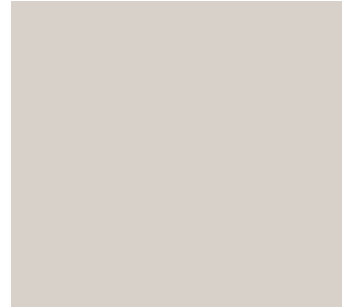
Wenden Sie sich an uns, wenn Sie Beratung brauchen oder kommen Sie in unsere Werkstätten, um unsere Produkt persönlich zu testen.

No dudes en contactar con nosotros para una asesoría o ven a visitarnos a nuestro taller para probar personalmente nuestros productos.

[www.oemali.com](http://www.oemali.com)  
[www.aureaali.com](http://www.aureaali.com)



+39 0376 910511  
info@oemali.com



Oem Ali Group S.r.l.  
a Socio Unico

Viale Lombardia, 33 - Bozzolo (MN) - T +39 0376 910511 - F +39 0376 910545  
info@oemali.com - www.oemali.com

an Ali Group Company



The Spirit of Excellence