

pietroberto



Vittoria

Impastatrice a forcella

Fork mixer

Vittoria

Via Dell'Agricoltura, 11 - 36013 Piovene Rocchette - Vicenza (IT)

Tel. +39 0445 696100

Fax. +39 0445 696199

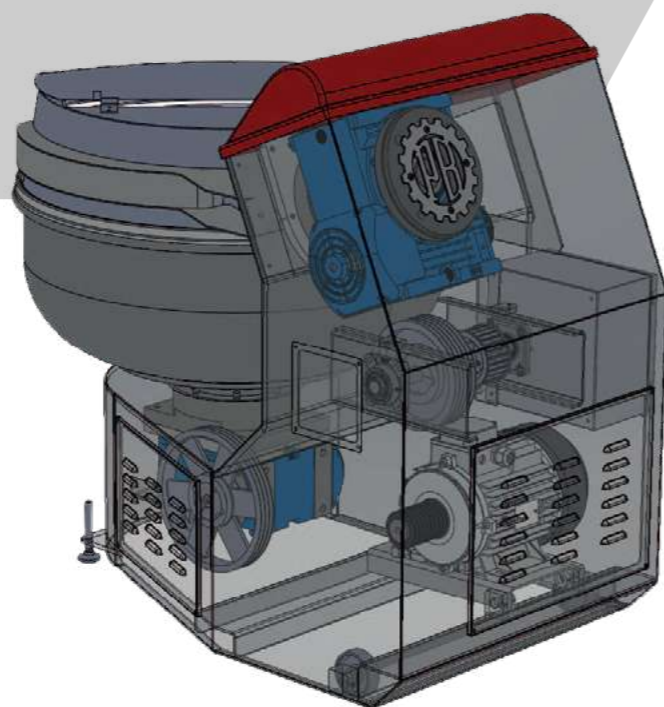
info@pietroberto.com

pietroberto.com

salesdept@pietroberto.com

IMPASTATRICE A FORCELLA FORK MIXER

Vittoria DATI TECNICI
TECHNICAL DATA



Velocità		Potenza	Vasca
power 2,7 kW		power motor 3,3 / 4,4 kW	capacity 210 lt
Altezza, lunghezza, profondità			Peso
height 1300 mm	length 1440 mm	depth 990 mm	weight 700 Kg

La VITTORIA è la macchina ideale per impasti duri con poca idratazione e con minimo riscaldamento della pasta.

- Vasca , forcella e raschiatore in acciaio inox altamente resistente.
- Utensile e vasca con riduttori in ghisa ad ingranaggi in bagno d'olio.
- Protezione antinfortunistica a copertura totale.
- Macchina provvista di ruote e piedini di livellamento.
- Struttura in carpenteria pesante verniciata.
- Trasmissione rinforzata per impasti duri con idratazione a partire del 40%.
- Disponibile in due versioni, a 1 e a 2 velocità.

VITTORIA is a fork mixer suitable for hard dough with low hydration and dough heating.

- Bowl ,fork tool and scraper are in highly resistant stainless steel.
- Fork tool and bowl with die casting motor gears in oil bath.
- Fully safety protection cover.
- The fork mixer is equipped with wheels and adjustable feet.
- Heavy painted carpentry structure.
- Reinforced transmission for hard dough with hydration starting from 40%.
- Available in two versions, 1 and 2 speeds.



UTENSILE E VASCA CON RIDUTTORE IN GHISA CON INGRANAGGI IN BAGNO D'OLIO
Fork tool and bowl with die casting motor gears in oil bath



VASCA, FORCELLA E RASCHIATORE IN ACCIAIO INOX ALTAMENTE RESISTENTE
Bowl ,fork tool and scraper are in high resistance stainless steel



TRASMISSIONE RINFORZATA PER IMPASTI DURI CON IDRATAZIONE A PARTIRE DAL 40%
Reinforced transmission for hard dough recipes with 40% water content

IDEALE PER IMPASTI DURI COME:
IDEAL FOR HARD DOUGH AS:



PANE PITA
PITA BREAD



TARALLINI
TARALLINI



GRISSINI
BREADSTICKS

pietroberto



@pietrobertosrl



@pietroberto_srl



@pietroberto-srl



@pietroberto-srl



salesdept@pietroberto.com



Via Dell'Agricoltura, 11 - 36013 Piovene Rocchette - Vicenza (IT)

Tel. +39 0445 696100

Fax. +39 0445 696199

info@pietroberto.com

pietroberto.com