

# pietrobeto



COMPANY  
WITH QUALITY MANAGEMENT  
SYSTEM CERTIFIED BY DNV  
=ISO 9001:2000=

# SPEZZATRICI

*Dividers*



## Spezzatrice volumetrica automatica

*Automatic volumetric divider*



Adatta alla porzionatura di impasti teneri e delicati, la caratteristica principale di questo tipo di spezzatrice è di non maltrattare la pasta, grazie al sistema di calibratura in aspirazione.

La macchina è dotata di doppio circuito di lubrificazione con recupero e filtraggio dell'olio. La regolazione del peso viene effettuata tramite un dispositivo elettrico con display visualizzatore posto sul pannello comandi. Tramoggia in acciaio inossidabile teflonata internamente. Sfarinatore automatico regolabile. Macchina consigliata per l'abbinamento alle linee di produzione automatiche. Non richiede una pulizia giornaliera.

Il modello V2 divide su 2 file parallele. A richiesta, un particolare sistema permette di ottenere, oltre alle grammature normali, un raddoppio del peso tramite sovrapposizione automatica dei pezzi.

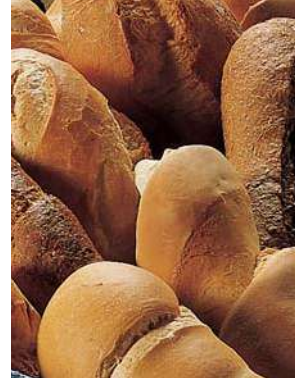
Su richiesta tramogge maggiorate.

*Suitable for scaling soft and delicate dough, this type of divider does not over-work the dough. In fact, the suction cutting system does not press the piece of dough inside the piston but it sucks it up and then expels it.*

*The machine is provided with a double lubrication circuit with oil recovery and filtering. The weight adjustment is made through an electrical device with display located on the control panel. Stainless steel hopper, Teflon-coated on the inside.*

*Adjustable automatic flour duster. The machine is recommended for use with automatic production lines. Cleaning operations are not necessary on a daily basis. V2 model works in 2 parallel rows. On request, a patented doubling system enables double size pieces to be obtained as well as normal pieces by automatically placing the pieces one on the top of the other. Larger hoppers are available, on request.*

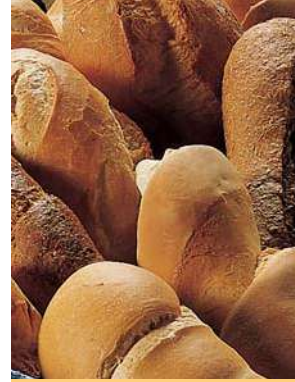
V2 V5 V10 V15



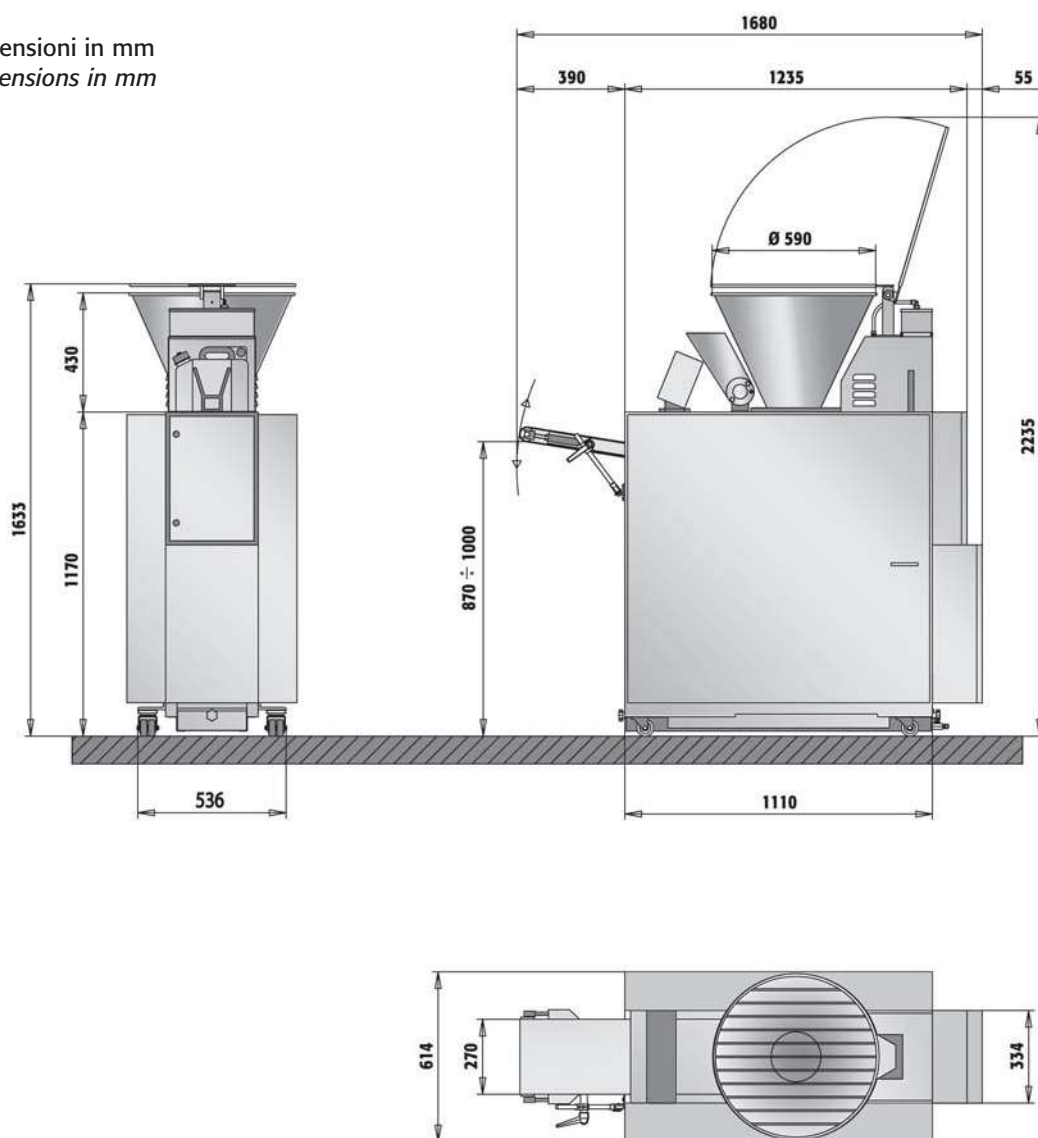
Versione inox a richiesta  
Stainless steel version on request

Modello Model	Grammatura Normal dough pieces	Grammatura con raddoppio Double dough pieces	Pezzi ora Pieces/h	Potenza installata Installed power	Peso Weight
	gr	gr		kW	Kg
V 2	40 ÷ 300		1680/4440	2,0	550*
V 5	80 ÷ 700	80 ÷ 1400	840/2220	1,7	550*
V 10	160 ÷ 1200	160÷ 2400	840/2220	1,7	550*
V 15	320 ÷ 1800	320 ÷ 3600	840/2220	1,7	550*

\* Con tramoggia da Kg 65/65 Kg hopper



Dimensioni in mm  
Dimensions in mm



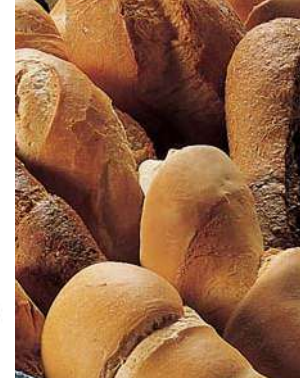
Dimensioni macchina con tramoggia Kg 65.  
Dimensions of machine with a 65 Kg hopper.

V2 - V5 - V10 - V15

## Spezzatrice volumetrica

Volumetric divider

Versione inox a richiesta  
Stainless steel version on request



Spezzatrice con sistema idraulico realizzata in due versioni: OMEGA 3 e OMEGA 4. Caratteristica principale di queste macchine è la completa assenza di sistemi di lubrificazione e quindi risparmio di olio e di manutenzione.

Particolari materiali e soluzioni tecniche permettono questo importante risultato. E' possibile spezzare impasti lievitati avendo la possibilità di gestire la pressione di spinta dell'impasto sul cassetto di peso da un minimo di 35 a 60 atm, agendo sul sistema idraulico. Ampia possibilità di grammature. È realizzabile nella versione con scarico frontale oppure con scarico laterale (a sinistra oppure a destra), entrambi regolabili in altezza (max 90 cm). Tramoggia in acciaio inox capacità 150 kg e sfarinatore automatico in dotazione.

Su richiesta tramogge maggiorate.

*Divider with hydraulic system available in two models: OMEGA 3 and OMEGA 4.*

*The machine has no lubricating system thus saving oil and maintenance. This important result is allowed by the special materials and the technical solutions adopted.*

*It is possible to cut proved dough as the pressure in the weight chamber can be adjusted from 35 up to 60 atm, by operating on the hydraulic system. A wide range of dough weights is available. The machine is available in two versions: with front outfeed belt or with lateral outfeed belt (left hand or right hand side), both with adjustable height (max 90 cm).*

*Stainless steel hopper with capacity of 150 Kg and automatic flour duster supplied with the machine. Larger hoppers are available, on request.*

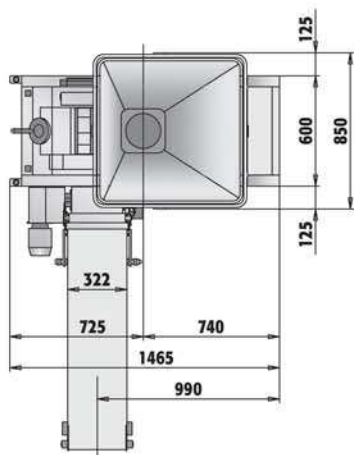
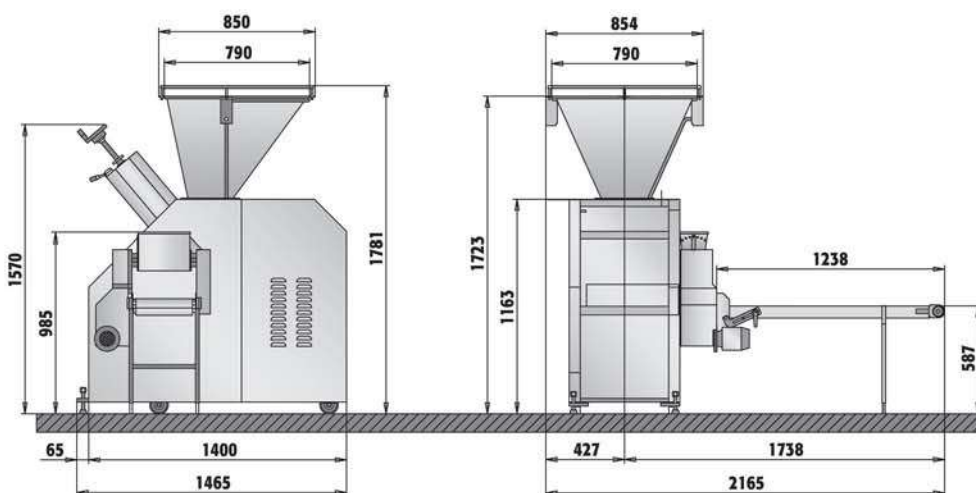
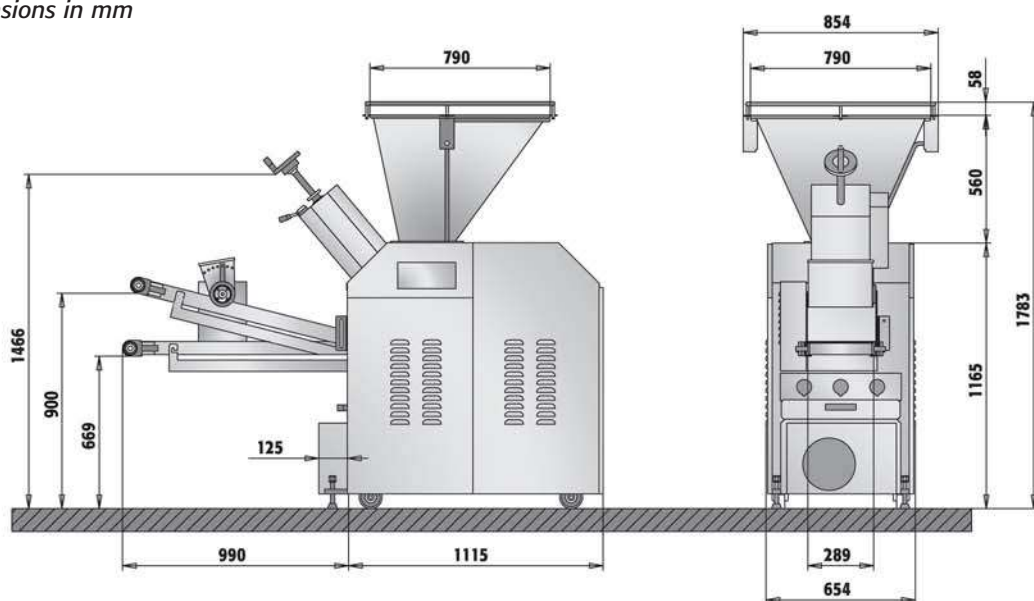


Modello Model	Potenza installata Installed power	Grammatura Weight range		Pezzi ora max Pieces/hour max		Peso Weight
	kW	gr 1 p.	gr 2 p.	1 p.	2 p.	Kg
OMEGA 3	3,35	100 ÷ 1600	50 ÷ 600	1200	2400	601*
OMEGA 4	3,35	300 ÷ 3300	150 ÷ 1400	1200	2400	601*

\* con tramoggia Kg 150/150 Kg hopper

OMEGA 3-4

Dimensioni in mm  
Dimensions in mm



Dimensioni macchina con tramoggia Kg 150.  
Dimensions of machine with a 150 Kg hopper.