

0.55 Kw

50/60Hz  
380V



Modello manuale da banco per un utilizzo generico. Per la sua compattezza il modello G42 è adatto al retrobanco del negozio, al piccolo laboratorio e al ristorante

**Counter-top manual model for general use. Thanks to its compact size, the G42 model is suitable for behind-the-counter use in shops, small laboratories and restaurants**

Modelo manual para banco para un uso genérico. Por su estructura compacta el modelo G42 es apto para el mostrador de las tiendas, los talleres pequeños y los restaurantes

Modèle manuel à banc pour une exploitation standard. Grâce à ses dimensions compactes, le modèle G42 est idéal pour l'arrière comptoir des magasins, les petits laboratoires et les restaurants

Настольная модель оборудования для общего использования с ручным режимом нарезки. Благодаря компактным размерам модель G42 может использоваться в магазинах, на маленьких хлебокондитерских предприятиях и в ресторанах

Manuelles Tischmodell für eine allgemeine Verwendung. Aufgrund seiner Kompaktheit ist das Modell G42 für den rückwärtigen Tisch von Geschäften, für kleine Gewerbebetriebe und Restaurants geeignet

	G42
Modello - Model	Manuale da tavolo / Manual bench type
Carico - Loading	Frontale / Front
Lunghezza nominale taglio - Nominal width cut	420 mm
Dimensione max. pane mm - Loaf max. dimensions mm	400 x 300 x 180h
Passo lame - Blade pitches	Scelta da 9 a 20 mm / Available from 9 to 20 mm

✗ Standard    ○ Optional

## Specifiche tecniche / Technical specifications



	G42	C42-C52	CP42-CP52	C42S-C52S	CP42S-CP52S	ST42	SA35-SA50	MI52	MR52	MAC100	BM11
Struttura in acciaio verniciata <b>Steel powder painted body</b>	✗	✗	✗	✗	✗	✗	✗	✗	✗		
Modello da tavolo <b>Bench model</b>	✗	✗	✗								
Modello con ruote <b>Models on wheels</b>					✗	✗	✗	✗	✗		
Manuale <b>Manual</b>	✗	✗	✗	✗							
Automatica <b>Automatic</b>			✗		✗	✗	✗	✗	✗		
Automatica a ciclo singolo e continuo <b>Automatic single and continuous mode</b>			✗		✗						
Automatica a ciclo continuo <b>Automatic continuous cut</b>								✗	✗		
Automatica con 4 modalità di taglio <b>Automatic with 4 cutting modes</b>							✗				
Carico frontale <b>Front loading</b>	✗	✗	✗			✗	✗				
Carico laterale/posteriore <b>Lateral/rear loading</b>				✗	✗			✗	✗		
Passo fetta variabile <b>Adjustable pitch</b>							✗				
Telaio coltelli intercambiabile (brevetto) <b>Interchangeable blade cartridge (patent)</b>									✗		
Regolazione elettrica tappeto superiore <b>Electrically adjustable upper conveyor</b>								✗	✗		
Regolazione velocità con inverter <b>Speed regulation with inverter</b>								✗	✗		
Velocità tappeto e telai indipendenti <b>Independent speed of conveyor and cutting frames</b>								✗	✗		
Insufflatore <b>Bag blower</b>				○	○						
Base con ruote <b>Base with wheels</b>	○	○	○								
Oliatore <b>Oiling system</b>	○	○	○	○	○	○	○	○	○		
Struttura in alluminio e inox <b>Aluminum &amp; s/steel structure</b>										✗	✗
Kit mollica <b>Fresh bread knife kit</b>											○
Piedini inox <b>S/steel legs</b>											○



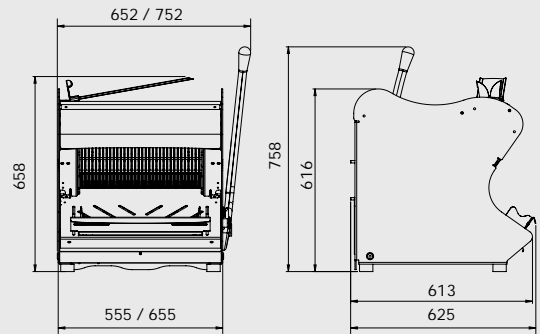
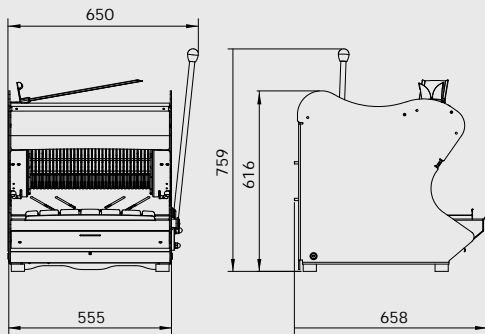
# Dimensioni / Dimensions



Peso netto / Net weight

G42

C42/C52

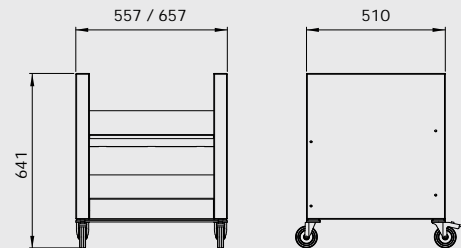
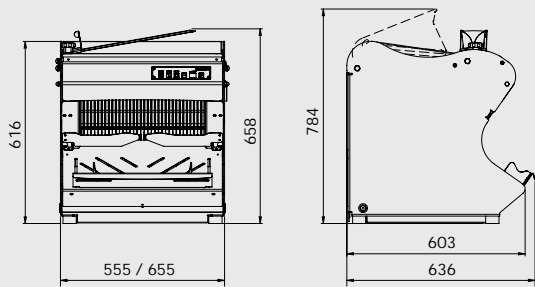


98 Kg.

101 / 107 Kg.

CP42/CP52

BASE

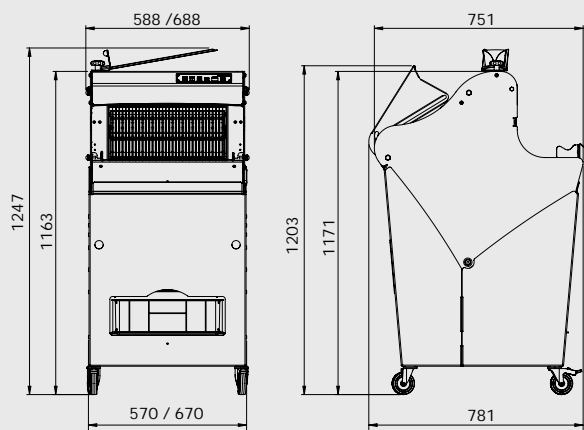
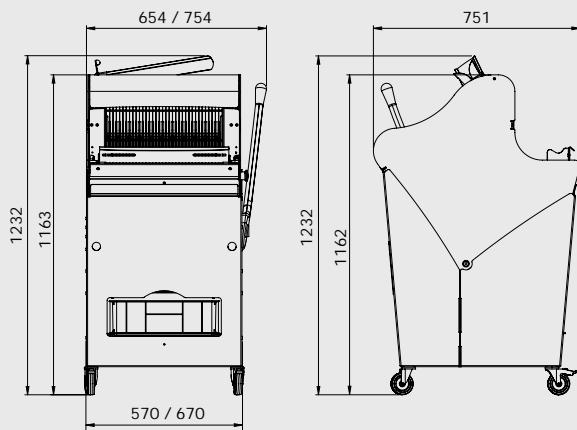


101 / 107 Kg.

28 / 30 Kg.

C42S/C52S

CP42S/CP52S



135 - 142 Kg.

135 - 142 Kg.